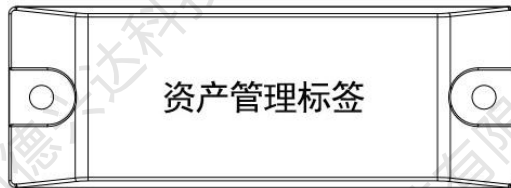


资产管理标签 使用说明书



深圳市德兴达科技有限公司
Shenzhen Dexingda Technology Co., Ltd.

资产管理标签使用说明书

---安装、使用产品前，请仔细阅读产品使用说明书---

一、简介

资产管理标签在使用中代表固定资产，将标签贴在固定资产上即可将资产纳入组网，可做仓库、库房、机房或物流的出入库管理。资产管理标签需配合终端信息采集器使用。无线信号中继器可实现更远距离更大范围的资产盘点管理。

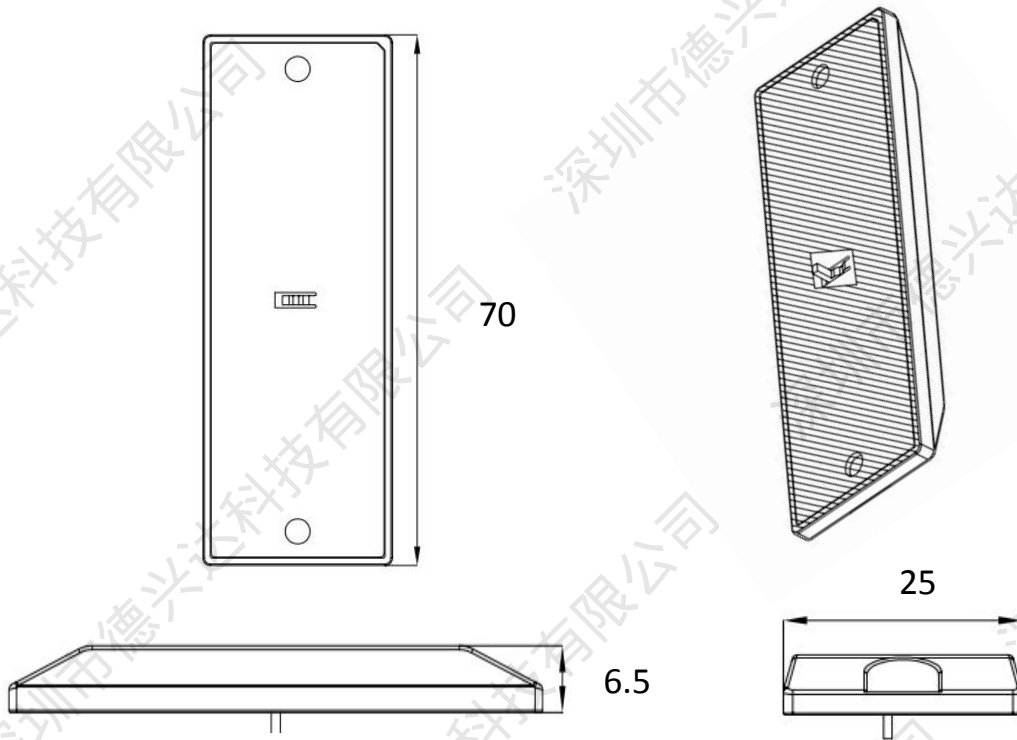
二、技术参数

产品型号	DX-ZC01
产品尺寸	70x25x6.5MM
产品材质	工程 PC
电池规格	纽扣电池
工作温度	-30~80℃
工作湿度	0~95%RH
读取距离	可视距离 50M (安装距离需根据实际应用场景而定)
防拆卸功能	支持
安装方式	胶粘或螺丝固定

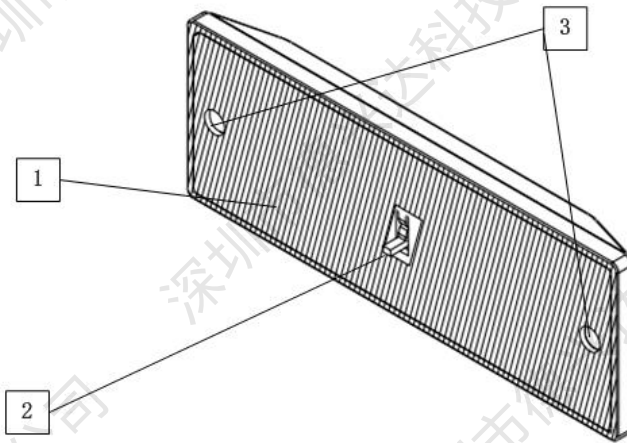
资产管理标签使用说明书

三、外观尺寸

单位：mm



四、部件结构



编号	功能说明
1	3M 背胶
2	防拆卸开关
3	M2.5 螺孔

资产管理标签使用说明书

五、安装步骤

第一步：请先擦拭干净待贴表面。如可用酒精或清洁剂擦拭干净表面；

第二步：撕开上图阴影部分背胶保护层,贴于清洁后的表面上(安装时注意不要触动防拆卸开关)；

第三步：请用双手拇指按压标签 10-15S，保证标签贴合紧闭，安装完成。

安装注意事项：

- 1、请勿大力撕扯背胶，防止背胶与标签底部脱离；
- 2、应选择不影响资产正常使用的表面进行标签安装；
- 3、安装时注意不要触动防拆卸开关。

六、质量保证及服务

本产品质保期 18 个月为运输之日起。在此期间的产品任何质量问题，我们将承担产品的质量责任。

我们将应客户要求提供产品和工程所要求的技术信息以及必要的技术支持，您有任何疑问可联系我公司的售后服务部门。

七、运输

运输时必须将产品装入封闭的包装箱内加以固定。

八、一般性使用须知

资产管理标签自带防拆卸功能，一旦非授权拆卸，自动告警。

资产管理标签使用说明书

九、验收

1. 打开包装后，检查产品是否完好。

2. 包装清单

序号	名称	数量
1	标签	1 个
2	说明书	1 份
3	合格证	1 份
4	保修卡	1 份

十、安全警告与注意事项

为了安全、有效地使用资产管理标签，请您在使用前阅读注意事项：

- 在使用环境中请遵守有关规定使用资产管理标签。
- 请勿使用化学溶剂清洗或擦拭设备。
- 请勿在工作温度范围外放置或使用设备。
- 请勿随意拆卸设备。
- 请使用本公司配套的终端信息采集器、无线信号中继器。
- 设备内置天线，本产品与其它移动无线传输设备一样，具有一定的辐射和干扰性。
- 请根据安装场景，合理布局与终端信息采集器、网关的距离，避免安装距离过远，标签数据接收不到。
- 请勿将资产管理标签与终端信息采集器、无线信号中继器安装在完全隔离空间内。

资产管理标签使用说明书



深圳市德兴达科技有限公司

Shenzhen Dexingda Technology Co., Ltd.

电话：0755-29122362

网址：<http://dxd.xhsim.com>

地址：深圳市南山区高新南七道国信投资大厦 701 室